

CAM



Центробежные вентиляторы высокого давления, одностороннего всасывания, с кожухом из листовой стали, крыльчаткой из алюминиевого сплава.



Вентилятор:

- Кожух из листовой стали.
- Рабочее колесо из алюминиевого сплава и листовой стали в моделях 752 и 880.

Двигатель:

- Двигатели с энергоэффективностью класса IE-2, за исключением мощностей менее 0,75 кВт, однофазные и двухскоростные.
- Двигатели класса F с шарикоподшипниками, степень защиты IP55
- Трехфазные 230/400В - 50Гц (до 5,5 л.с.) и 400/690В - 50Гц (более 5,5 л.с.)
- Максимальная температура перемещаемого воздуха: -20...+120 °С

Покрытие:

- Антикоррозийное на основе полиэфирной смолы (полимеризуется при 190 °С после обезжиривания щелочным раствором и предварительной обработки бесфосфатным раствором).

Под заказ:

- Специальные обмотки для разного напряжения
- Вентилятор готов перемещать воздух температурой до 250°С.
- Вентилятор из нержавеющей стали.
- Сертификат АTEX Категория 2

Рабочее колесо из алюминия с высоким КПД

Код заказа

CAM — 752 — 2Т — 10

CAM: Центробежные вентиляторы высокого давления одностороннего всасывания, с кожухом из листовой стали, рабочим колесом из алюминиевого сплава.

Типоразмер рабочего колеса

Количество полюсов Т = трехфазный

2=2900 об/мин 50 Гц

Мощность двигателя (л.с.)

Технические характеристики

Модель	Скорость (об/мин)	Предельно допустимая сила тока (А)			Мощность установленная (кВт)	Поток макс. (м³/ч)	Уровень звукового давления дБ(А)	Прибл. масса (кг)
		230В	400В	690В				
CAM-540-2Т	2770	5,44	3,13		1,50	2430	85	38
CAM-545-2Т-3	2885	7,77	4,47		2,20	2300	86	54
CAM-545-2Т-4	2900	10,18	5,88		3,00	3610	88	64
CAM-550-2Т-5,5	2870	13,60	7,82		4,00	2800	90	113
CAM-550-2Т-7,5	2880		10,50	6,09	5,50	5000	91	129
CAM-752-2Т-7,5	2880		10,50	6,09	5,50	2950	93	138
CAM-752-2Т-10	2870		14,50	8,41	7,50	5000	94	143
CAM-760-2Т-10	2870		14,50	8,41	7,50	2900	95	168
CAM-760-2Т-15	2940		20,30	11,70	11,00	5000	97	196
CAM-760-2Т-15/Е	2940		20,30	11,70	11,00	6380	98	194
CAM-880-2Т-40	2940		50,00	29,00	30,00	10000	99	390



Erp. Характеристики при максимальном КПД

MC	Категория измерения	N	Степень энергоэффективности
EC	Категория энергоэффективности	[кВт]	Электрическая мощность
S	Статическая	[м³/ч]	Производительность
T	Полная	[ммН₂О]	Статическое или полное давление (в соответствии с нормами ЕС)
VSD	Регулятор скорости	[об/мин]	Скорость
SR	Удельный коэффициент		
ηe[%]	Полный КПД		

Модель	MC	EC	VSD	SR	ηe[%]	N (кВт)	(м³/ч)	(ммН₂О)	(об/мин)
CAM-540-2Т	A	S	NO	1,02	55,1%	64,0	1,413	1243	2825
CAM-545-2Т-3	A	S	NO	1,04	64,8%	71,7	2,205	1471	2903
CAM-545-2Т-4	A	S	NO	1,04	59,8%	65,8	2,700	1676	2924
CAM-550-2Т-5,5	A	S	NO	1,04	60,2%	64,3	4,087	2802	2886
CAM-550-2Т-7,5	A	S	NO	1,04	60,1%	64,3	4,021	2394	2924
CAM-752-2Т-7,5	A	S	NO	1,05	62,3%	64,4	6,304	2847	2880
CAM-752-2Т-10	A	S	NO	1,05	62,6%	64,4	6,745	3064	2897



Erp. Характеристики при максимальном КПД

MC	Категория измерения	N	Степень энергоэффективности
EC	Категория энергоэффективности	[кВт]	Электрическая мощность
S	Статическая	[м³/ч]	Производительность
T	Полная	[ммН₂O]	Статическое или полное давление (в соответствии с нормами ЕС)
VSD	Регулятор скорости	[об/мин]	Скорость
SR	Удельный коэффициент		
ηe[%]	Полный КПД		

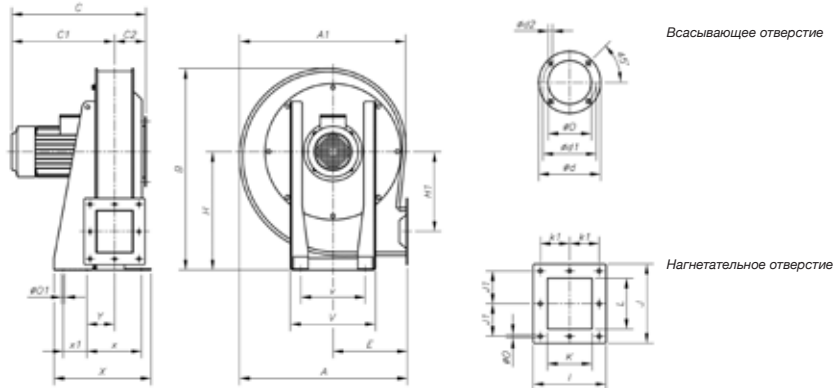
Модель	MC	EC	VSD	SR	ηe[%]	N	(кВт)	(м³/ч)	(ммН ₂ O)	(об/мин)
CAM-760-2T-10	A	S	NO	1,07	63,6%	64,5	8,304	2900	668,59	2873
CAM-760-2T-15	B	T	NO	1,07	73,4%	73,4	9,913	3751	711,92	2952
CAM-760-2T-15/E	B	T	NO	1,06	71,1%	71,1	10,682	4826	577,67	2948
CAM-880-2T-40	B	T	NO	1,09	72,4%	71,4	27,105	7385	975,29	2950

Акустические параметры

Модель	Уровень звуковой мощности Lw(A) в дБ(A) в диапазоне частот в Гц								Модель								
	63	125	250	500	1000	2000	4000	8000		63	125	250	500	1000	2000	4000	8000
540	57	70	81	90	97	91	86	78	752-10	67	81	92	101	108	102	96	89
545-3	58	71	82	91	98	92	87	79	760-10	70	83	95	103	110	105	99	91
545-4	60	73	84	93	100	94	89	81	760-15	72	85	97	105	112	107	101	93
550-5,5	63	77	88	97	104	98	92	85	760-15/E	73	86	98	106	113	108	102	94
550-7,5	64	78	89	98	105	99	93	86	880	75	89	100	109	116	110	104	97
752-7,5	66	80	91	100	107	101	95	88									

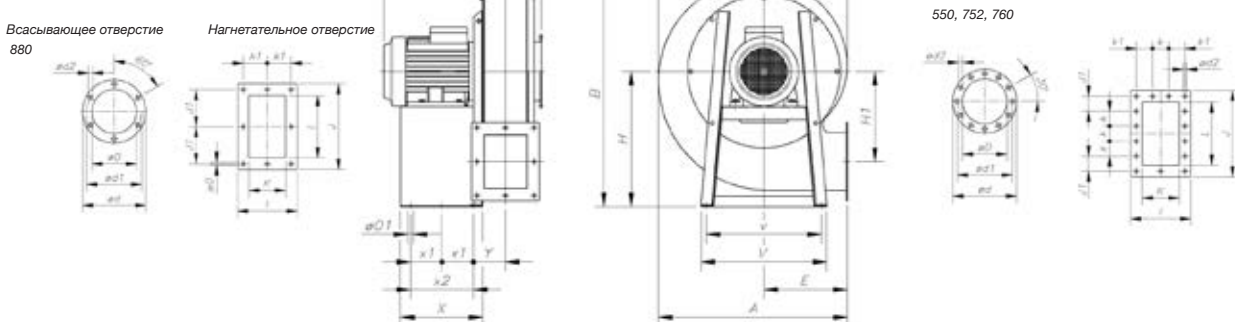
Размеры, мм

CAM-540...545



Модель	A	A1	B	C	C1	C2	øD	ød	ød1	ød2	E	H	H1	I	J	J1	K	k1	L	øO	øO1	V	v	X	x	x1	Y
CAM-540-2T	565	556	678	424	318	106	170	235	205	11	252	400	270	206	224	92	120	83	140	10	12	280	218	328	186	80	94
CAM-545-2T-3	650	636	768	467	351,5	115,5	165	235	205	11	290	450	310	222	255	108	135	90	170	10	12	300	238	344	202	80	102,5
CAM-545-2T-4	650	636	768	496	380,5	115,5	165	235	205	11	290	450	310	222	255	108	135	90	170	10	12	300	238	344	202	80	102,5

CAM-550...880

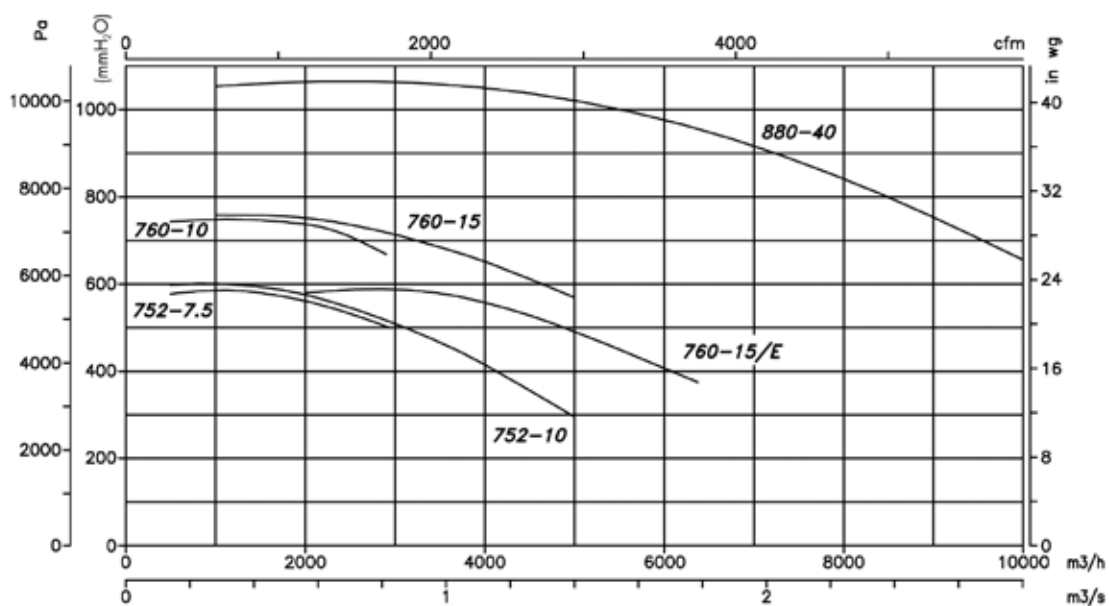
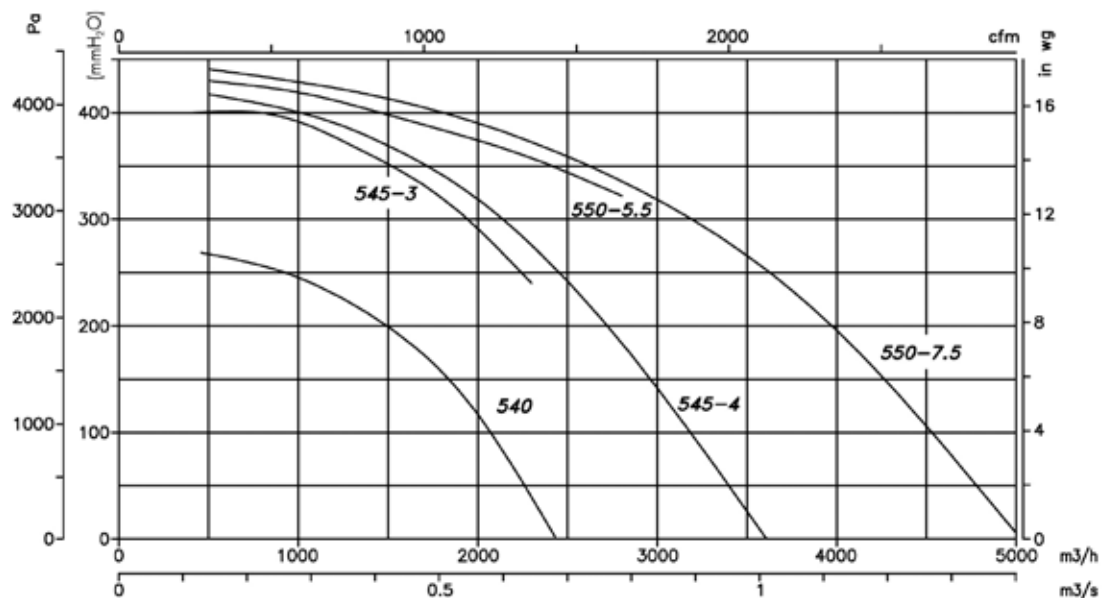


Модель	A	A1	B	C	C1	C2	øD	ød	ød1	ød2	E	H	H1	I	J	J1	K	k1	L	øO	øO1	V	v	X	x1	x2	Y	
CAM-550-2T-5'5	719	715	868	542	406	136	210	278	258	9	311	510	350	246	296	128	150	-	103	200	11	13	475	435	369	-	210	115,5
CAM-550-2T-7'5	719	715	868	583	447	136	210	278	258	9	311	510	350	246	296	128	150	-	103	200	11	13	475	435	390	-	210	115,5
CAM-752-2T-7'5	713	713	856	624	489	135	217	278	258	9	315	510	340	256	296	128	160	-	108	200	11	13	475	435	390	-	210	121
CAM-752-2T-10	713	713	856	624	489	135	217	278	258	9	315	510	340	256	296	128	160	-	108	200	11	13	475	435	390	-	210	121
CAM-760-2T-10837,5	83,5	975	609	462	147	246	322	280	9,5	370	570	380	276	316	138	180	-	118	220	11	13	570	525	450	202,5	202,5	74,5	
CAM-760-2T-15837,5	833,5	975	715	568	147	246	322	280	9,5	370	570	380	276	316	138	180	-	118	220	11	13	570	525	450	202,5	202,5	74,5	
CAM-760-2T-15/E837,5	5975	715	568	147	246	322	280	9,5	370	570	380	276	316	138	180	-	118	220	11	13	570	525	450	202,5	202,5	74,5		
CAM-880-2T-40	946	941	1046	905	771	134	290	390	355	10	422	710	430	249	360	61	190	71	76	290	11	13	565	523	580	210	210	133

Графики рабочих характеристик

Q= Расход воздуха в м³/ч, м³/с и фут³/мин

Pe= Статическое давление в мм вод.ст., Па и дюйм вод. ст.



Варианты положения

Стандартная конфигурация LG 270

Позиция LG 180 поставляется под заказ со специальными креплениями.



Комплектующие детали

См. раздел «Комплектующие детали».

