

СМАТ



Центробежные вентиляторы среднего давления, одностороннего всасывания, с кожухом из алюминиевого сплава, рабочим колесом с прямыми лопатками из алюминиевого сплава, для перемещения пыли и твердых частиц.

Вентилятор:

- Кожух из алюминиевого сплава.
- Рабочее колесо с прямыми лопатками из алюминиевого сплава в моделях 324–531, из листовой стали в моделях 540–545

Двигатель:

- Двигатели с энергоэффективностью класса IE-2, за исключением мощностей менее 0,75 кВт, однофазные и двухскоростные.
- Двигатели класса F с шарикоподшипниками, степень защиты IP55
- Трехфазный 230/400В – 50Гц
- Максимальная температура перемещаемого воздуха: -20...+120 °С

Покрытие:

- Антикоррозийное на основе полиэфирной смолы (полимеризуется при 190 °С после обезжиривания щелочным раствором и предварительной обработки бесфосфатным раствором).

Под заказ:

- Специальные обмотки для разного напряжения
- Вентилятор готов перемещать воздух температурой до 250°С.
- Сертификат АТЕХ Категория 2

*Возможность
разного положения
нагнетательного
отверстия*

Код заказа



Технические характеристики

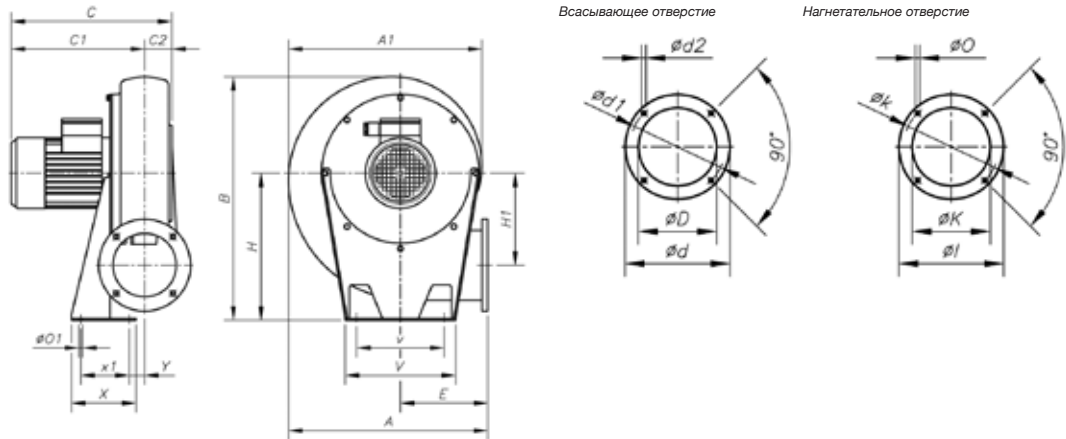
| Модель | Скорость (об/мин) | Предельно допустимая сила тока (А) | | Мощность установленная (кВт) | Поток макс. (м³/ч) | Уровень звукового давления дБ(А) | Прибл. масса (кг) |
|---------------|-------------------|------------------------------------|------|------------------------------|--------------------|----------------------------------|-------------------|
| | | 230В | 400В | | | | |
| СМАТ-324-2Т | 2750 | 1,21 | 0,70 | 0,18 | 300 | 70 | 8,5 |
| СМАТ-325-2Т | 2710 | 1,29 | 0,75 | 0,25 | 450 | 73 | 11,1 |
| СМАТ-426-2Т | 2710 | 1,92 | 1,11 | 0,37 | 650 | 75 | 12,0 |
| СМАТ-527-2Т | 2710 | 1,92 | 1,11 | 0,37 | 900 | 80 | 13,4 |
| СМАТ-528-2Т | 2770 | 2,78 | 1,60 | 0,75 | 1400 | 80 | 19,8 |
| СМАТ-531-2Т | 2860 | 4,20 | 2,40 | 1,10 | 1800 | 84 | 24,0 |
| СМАТ-540-2Т-2 | 2770 | 5,44 | 3,13 | 1,50 | 2080 | 80 | 38,5 |
| СМАТ-540-2Т-3 | 2885 | 7,77 | 4,47 | 2,20 | 2800 | 82 | 41,0 |
| СМАТ-545-2Т-4 | 2900 | 10,18 | 5,88 | 3,00 | 3115 | 80 | 56,0 |

Акустические параметры

| Модель | Уровень звуковой мощности Lw(A) в дБ(А) в диапазоне частот в Гц | | | | | | | | Модель | Уровень звуковой мощности Lw(A) в дБ(А) в диапазоне частот в Гц | | | | | | | |
|--------|---|-----|-----|-----|------|------|------|------|--------|---|-----|-----|-----|------|------|------|------|
| | 63 | 125 | 250 | 500 | 1000 | 2000 | 4000 | 8000 | | 63 | 125 | 250 | 500 | 1000 | 2000 | 4000 | 8000 |
| 324 | 42 | 48 | 72 | 79 | 76 | 69 | 60 | 52 | 531 | 51 | 67 | 90 | 92 | 89 | 83 | 77 | 69 |
| 325 | 47 | 54 | 76 | 80 | 80 | 75 | 65 | 56 | 540-2 | 55 | 76 | 91 | 86 | 87 | 83 | 76 | 68 |
| 426 | 42 | 54 | 78 | 85 | 77 | 71 | 63 | 58 | 540-3 | 57 | 81 | 89 | 88 | 92 | 89 | 83 | 75 |
| 527 | 47 | 61 | 84 | 90 | 82 | 75 | 67 | 61 | 545 | 62 | 81 | 87 | 86 | 87 | 89 | 82 | 74 |
| 528 | 49 | 64 | 89 | 85 | 84 | 79 | 72 | 65 | | | | | | | | | |

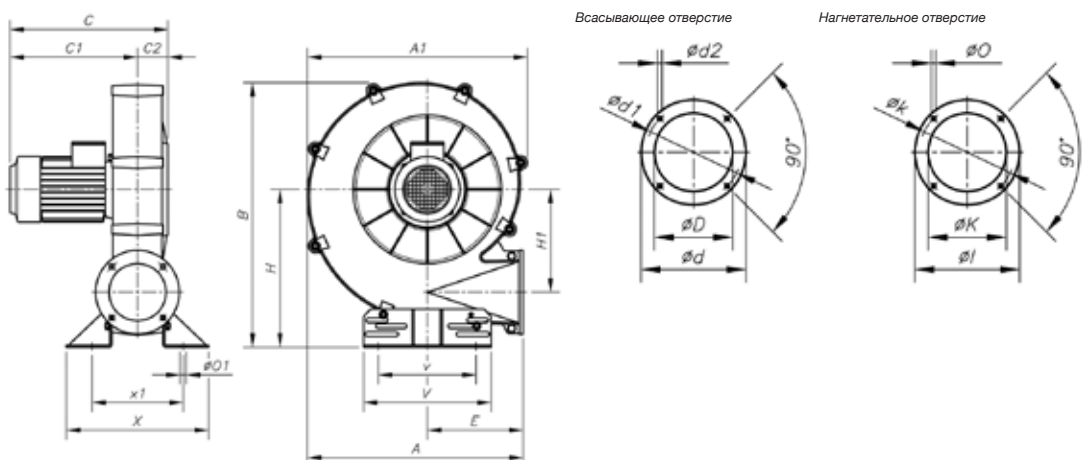
Размеры, мм

CMAT-324...531



| Модель | A | A1 | B | C | C1 | C2 | øD | ød | ød1 | ød2 | E | H | H1 | øI | øK | øk | øO | øO1 | V | v | X | x1 | Y |
|----------|-----|-----|-----|-----|-----|----|-----|-----|-----|-----|-----|-----|-----|-----|-----|-----|----|-----|-----|-----|-----|-----|----|
| CMAT-324 | 311 | 302 | 356 | 268 | 226 | 38 | 80 | 130 | 112 | M5 | 145 | 205 | 145 | 108 | 62 | 90 | 7 | 9 | 173 | 125 | 90 | 60 | 20 |
| CMAT-325 | 335 | 328 | 399 | 271 | 244 | 40 | 94 | 140 | 122 | M6 | 155 | 235 | 152 | 120 | 80 | 102 | 7 | 9 | 180 | 145 | 110 | 80 | 20 |
| CMAT-426 | 354 | 344 | 412 | 291 | 255 | 40 | 117 | 155 | 132 | M6 | 165 | 240 | 163 | 170 | 90 | 119 | 7 | 13 | 210 | 160 | 105 | 65 | 26 |
| CMAT-527 | 371 | 361 | 440 | 295 | 261 | 42 | 125 | 170 | 147 | M6 | 168 | 260 | 170 | 155 | 100 | 129 | 7 | 13 | 220 | 170 | 120 | 80 | 20 |
| CMAT-528 | 401 | 395 | 488 | 337 | 304 | 48 | 135 | 190 | 162 | M6 | 178 | 290 | 177 | 190 | 130 | 160 | 11 | 13 | 230 | 180 | 140 | 100 | 20 |
| CMAT-531 | 440 | 434 | 537 | 340 | 315 | 50 | 160 | 215 | 180 | M6 | 193 | 320 | 200 | 200 | 140 | 175 | 11 | 13 | 240 | 190 | 160 | 120 | 21 |

CMAT-540-545

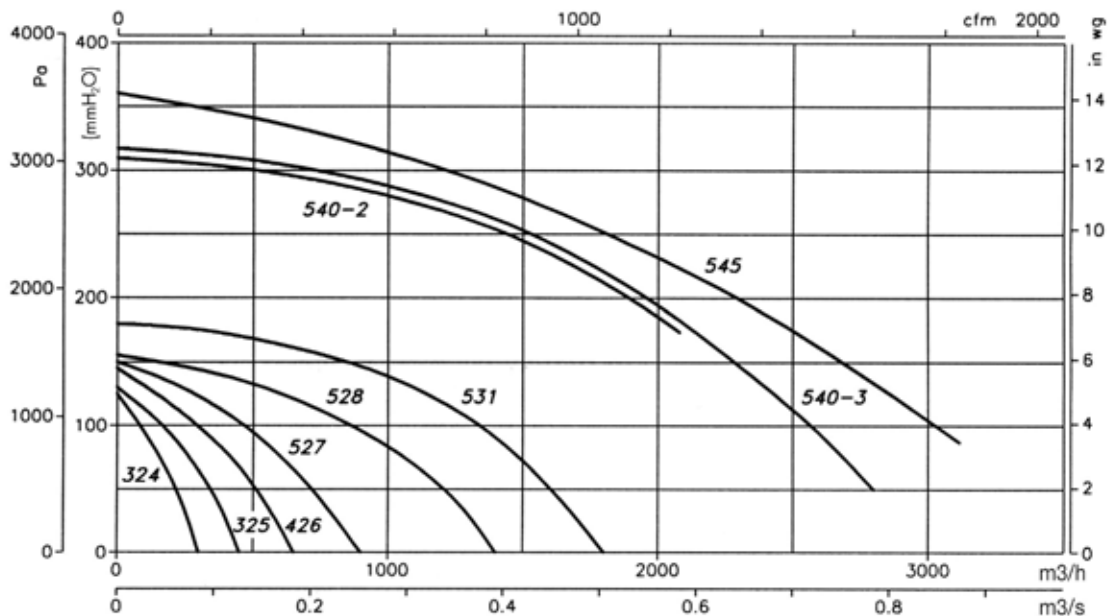


| Модель | A | A1 | B | C | C1 | C2 | øD | ød | ød1 | ød2 | E | H | H1 | øI | øK | øk | øO | øO1 | V | v | X | x1 | Y |
|----------|-----|-----|-----|-----|-----|-----|-----|-----|-----|-----|-----|-----|-----|-----|-----|-----|----|-----|-----|-----|-----|-----|---|
| CMAT-540 | 567 | 580 | 695 | 415 | 320 | 80 | 170 | 240 | 205 | M10 | 252 | 415 | 270 | 220 | 150 | 190 | 13 | 11 | 336 | 218 | 374 | 240 | - |
| CMAT-545 | 651 | 646 | 776 | 484 | 368 | 115 | 180 | 255 | 220 | M10 | 290 | 450 | 309 | 250 | 175 | 220 | 13 | 13 | 336 | 238 | 392 | 292 | - |

Графики рабочих характеристик

Q= Расход воздуха в м³/ч, м³/с и фут³/мин

Pe= Статическое давление в мм вод.ст., Па и дюйм вод. ст.



Варианты положения

Стандартная конфигурация LG 270
 Позиция LG 180 поставляется под заказ со специальными креплениями.



Комплекующие детали

См. раздел «Комплекующие детали».

