

CMC

Центробежные вентиляторы среднего давления одностороннего всасывания, с кожухом и крыльчаткой из листовой стали.



Вентилятор:

- Кожух из листовой стали.
- Крыльчатка с загнутыми вперед лопатками из оцинкованной листовой стали.

Двигатель:

- Двигатели с энергоэффективностью класса IE-2, за исключением мощностей менее 0,75 кВт, однофазные и двухскоростные.
- Двигатели класса F с шарикоподшипниками, степень защиты IP55
- Трехфазный 230/400В – 50Гц
- Максимальная температура перемещаемого воздуха: -20...+120 °С

Покрытие:

- Антикоррозийное на основе полиэфирной смолы (полимеризуется при 190 °С после обезжиривания щелочным раствором и предварительной обработки бесфосфатным раствором).

Под заказ:

- Специальные обмотки для разного напряжения
- Вентилятор готов перемещать воздух температурой до 250°С.
- Сертификат АТЕХ Категория 2

Вентиляторы без опорного кронштейна для двигателя

Код заказа



CMC: Центробежные вентиляторы среднего давления одностороннего всасывания. Кожух и крыльчатка из листовой стали.

Типоразмер рабочего колеса

Количество полюсов Т = трехфазный двигателя

Мощность двигателя (л.с.)

2=2900 об/мин 50 Гц

Технические характеристики

Модель	Скорость (об/мин)	Предельно допустимая сила тока (А)		Мощность установленная (кВт)	Поток макс. (м³/ч)	Уровень звукового давления дБ(А)	Прибл. масса (кг)
		230В	400В				
CMC-628-2T	2760	2,57	1,49	0,55	575	70	15,5
CMC-630-2T-1	2770	2,78	1,60	0,75	700	74	18,5
CMC-630-2T-1,5	2860	4,20	2,40	1,10	970	75	20,2
CMC-835-2T-2	2770	5,44	3,13	1,50	1050	79	29,5
CMC-835-2T-3	2885	7,77	4,47	2,20	1300	80	32,3
CMC-840-2T	2885	7,77	4,47	2,20	1170	82	32,5



ErP. Характеристики при максимальном КПД

MC	Категория измерения	N	Степень энергоэффективности
EC	Категория энергоэффективности	[кВт]	Электрическая мощность
S	Статическая	[м³/ч]	Производительность
T	Полная	[ммН₂О]	Статическое или полное давление (в соответствии с нормами ЕС)
VSD	Регулятор скорости	[об/мин]	Скорость
SR	Удельный коэффициент		
ηe[%]	Полный КПД		

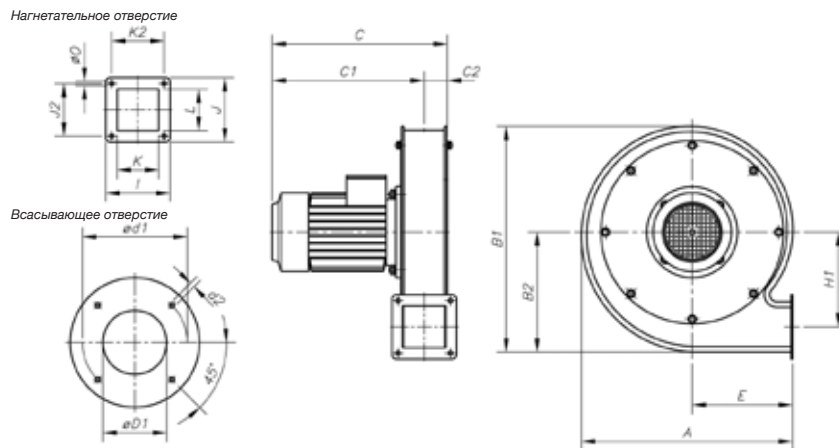
Модель	MC	EC	VSD	SR	ηe[%]	N (кВт)	(м³/ч)	(ммН₂О)	(об/мин)
CMC-628-2T	A	S	NO	1,02	31,4%	38,7	0,700	515	2783
CMC-630-2T-1	A	S	NO	1,02	31,8%	38,7	0,809	604	2806
CMC-630-2T-1,5	A	S	NO	1,02	31,3%	38,7	0,667	444	2932
CMC-835-2T-2	A	S	NO	1,03	33,5%	38,8	1,456	769	2819
CMC-835-2T-3	A	S	NO	1,03	33,6%	38,8	1,494	767	2934
CMC-840-2T	A	S	NO	1,04	41,9%	46,2	2,056	1033	2910

Акустические параметры

Уровень звуковой мощности Lw(A) в дБ(A) в диапазоне частот в Гц

Модель	63	125	250	500	1000	2000	4000	8000	Модель	63	125	250	500	1000	2000	4000	8000
628	43	53	74	73	77	75	69	60	835-2	61	65	80	78	86	85	82	77
630-1	41	57	76	71	81	81	74	67	835-3	62	66	81	79	87	86	83	78
630-1,5	42	58	77	72	82	82	75	68	840	48	70	82	81	90	88	85	80

Размеры, мм

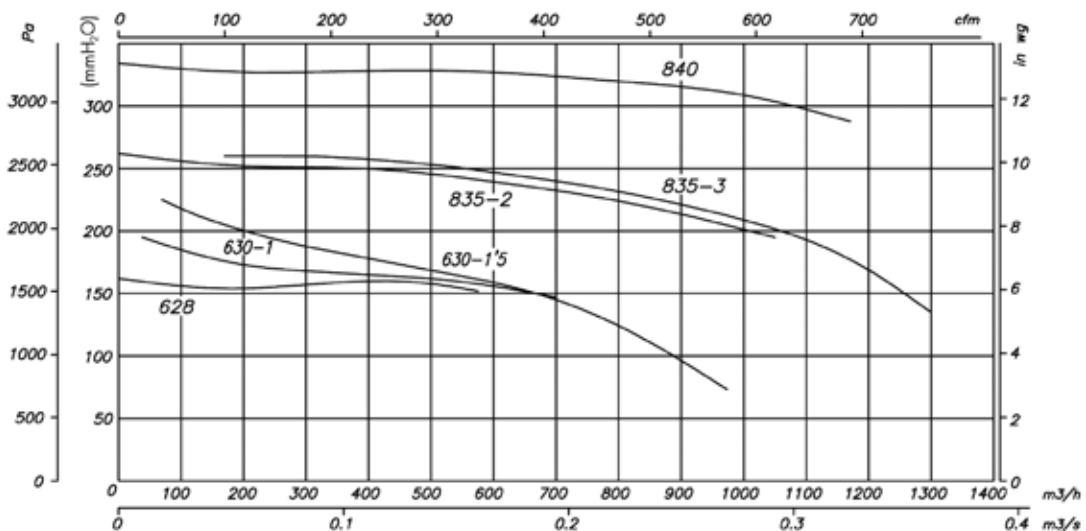


Модель	A	B1	B2	C	C1	C2	øD1	ød1	ød2	E	H1	I	J	J2	K	K2	L	ø0
СМС-628-2Т	377	393	207,5	308	259	49	120	192	M6	185	155	130	130	110	86	110	86	9
СМС-630-2Т	403	426	226,5	332	283	46	130	192	M6	195	174	130	130	110	86	110	86	9
СМС-835-2Т	468	494	262	385	334	51	140	230	M8	225	207	141	141	115	91	115	91	9
СМС-840-2Т	528	55	289	385	334	51	162	230	M8	255	234	141	141	115	91	115	91	9

Графики рабочих характеристик

Q= Расход воздуха в м³/ч, м³/с и фут³/мин

Рe= Статическое давление в мм вод.ст., Па и дюйм вод. ст.



Комплекующие детали

См. раздел «Комплекующие детали».

