



# СМРН

**Центробежные вентиляторы среднего давления, многолопастной крыльчаткой, с огнеупорным корпусом, утепленным минеральным волокном**



Корпус утеплен минеральным волокном (30 мм) с высокими теплоизолирующими свойствами

Вентилятор:

- Конструкция из листовой стали
- Крыльчатка с загнутыми вперед лопатками из оцинкованной листовой стали.
- Огнеупорный корпус утеплен минеральным волокном высокой плотности, с высокими термо- и звукоизолирующими свойствами

Двигатель:

- Двигатели с энергоэффективностью класса IE-2, за исключением мощностей менее 0,75 кВт, однофазные и двухскоростные.
- Двигатели класса F с шарикоподшипниками, степень защиты IP55
- Трехфазные 230/400В - 50Гц (до 5,5 л.с.) и 400/690В - 50Гц (более 5,5 л.с.)
- Максимальная температура перемещаемого воздуха: -20...+250 °С

Покрытие:

- Покрытие огнеупорной краской

Под заказ:

- Специальные обмотки для разного напряжения
- Изготовлен из нержавеющей стали

## Код заказа



## Технические характеристики

Модель	Скорость (об/мин)	Предельно допустимая сила тока (А)			Мощность установленная (кВт)	Поток макс. (м³/ч)	Уровень звукового давления дБ(А)	Прибл. масса (кг)
		230В	400В	690В				
СМРН-512-2Т-0,25	2750	1,21	0,70		0,18	475	62	7,0
СМРН-512-4Т-0,16	1320	0,96	0,56		0,12	255	55	6,5
СМРН-514-2Т-0,25	2750	1,21	0,70		0,18	800	65	11,2
СМРН-514-4Т-0,16	1320	0,96	0,56		0,12	565	58	11,2
СМРН-616-2Т-0,5	2710	1,92	1,11		0,37	1380	69	13,3
СМРН-616-4Т-0,16	1320	0,96	0,56		0,12	850	61	10,8
СМРН-620-2Т-0,5	2710	1,92	1,11		0,37	765	68	15,4
СМРН-620-4Т-0,16	1320	0,96	0,56		0,12	810	61	12,9
СМРН-718-2Т-1	2770	2,78	1,60		0,75	1485	70	18,3
СМРН-718-4Т-0,33	1350	1,52	0,88		0,25	1280	63	14,9
СМРН-820-2Т-1,5	2860	4,20	2,40		1,10	1950	73	20,4
СМРН-820-4Т-0,33	1350	1,52	0,88		0,25	1670	66	15,3
СМРН-922-2Т-1,5	2860	4,20	2,40		1,10	1650	70	24,1
СМРН-922-2Т-2	2770	5,44	3,13		1,50	2010	71	27,1
СМРН-922-2Т-3	2885	7,77	4,47		2,20	2600	74	29,9
СМРН-922-4Т-0,75	1380	2,92	1,69		0,55	2450	66	22,2

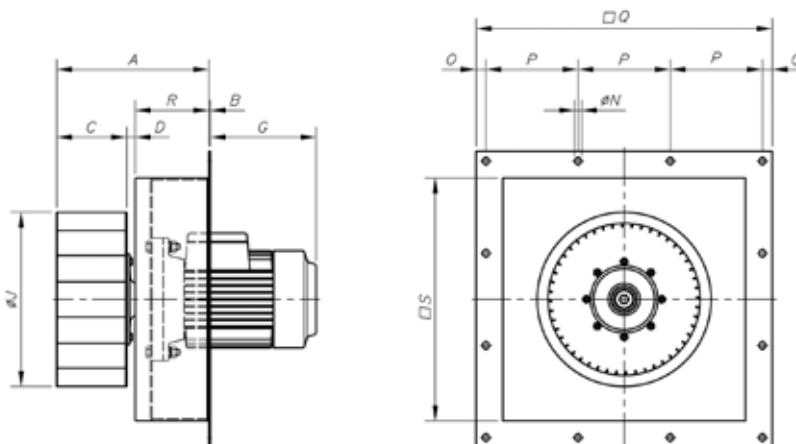
**Технические характеристики**

Модель	Скорость (об/мин)	Предельно допустимая сила тока (А)			Мощность установленная (кВт)	Поток макс. (м³/ч)	Уровень звукового давления дБ(А)	Прибл. масса (кг)
		230В	400В	690В				
CMPH-1025-2T-3	2885	7,77	4,47		2,20	2100	73	30,5
CMPH-1025-2T-4	2900	10,18	5,88		3,00	2830	77	37,8
CMPH-1025-4T-1,5	1400	4,03	2,32		1,10	3400	70	27,1
CMPH-1128-2T-4	2900	10,18	5,88		3,00	2220	77	42,9
CMPH-1128-2T-5,5	2870	13,60	7,82		4,00	3210	81	49,9
CMPH-1128-4T-3	1445	8,36	4,83		2,20	5000	74	43,9
CMPH-1128-6T-1	945	3,90	2,20		0,75	3300	60	35,9
CMPH-1231-4T-3	1445	8,36	4,83		2,20	4740	73	44,3
CMPH-1231-4T-4	1445	10,96	6,33		3,00	5910	75	46,3
CMPH-1231-4T-5,5	1440	14,10	8,12		4,00	6850	77	51,3
CMPH-1231-6T-2	955	6,42	3,71		1,50	5115	64	43,3
CMPH-1435-4T-4	1445	10,96	6,33		3,00	5560	76	47,6
CMPH-1435-4T-5,5	1440	14,10	8,12		4,00	6260	78	52,6
CMPH-1435-4T-7,5	1440		11,60	6,72	5,50	7210	80	66,6
CMPH-1435-6T-3	955	9,30	5,30		2,20	6400	66	49,6
CMPH-1640-4T-5,5	1440	14,10	8,12		4,00	7500	77	65,3
CMPH-1640-4T-7,5	1440		11,60	6,72	5,50	8035	80	79,3
CMPH-1640-4T-10	1455		14,20	8,20	7,50	9710	82	90,3
CMPH-1640-6T-3	955	9,30	5,30		2,20	8100	71	62,3
CMPH-1845-4T-7,5	1440		11,60	6,72	5,50	8965	82	89,9
CMPH-1845-4T-10	1455		14,20	8,20	7,50	10350	85	100,9
CMPH-1845-6T-3	955	9,30	5,30		2,20	8330	77	72,9
CMPH-2050-4T-10	1455		14,20	8,20	7,50	9000	83	112,0
CMPH-2050-4T-15	1460		20,20	11,60	11,00	12525	87	131,0
CMPH-2050-4T-20	1460		27,50	15,90	15,00	19000	89	150,0
CMPH-2050-6T-5,5	960	16,50	9,46		4,00	11000	79	124,0
CMPH-2563-6T-15	970		23,20	13,40	11,00	16500	86	180,3
CMPH-2563-6T-25	970		35,00	20,00	18,50	28000	87	266,3

**Акустические параметры**

Модель	Уровень звуковой мощности Lw(A) в дБ(A) в диапазоне частот в Гц																
	63	125	250	500	1000	2000	4000	8000	Модель	63	125	250	500	1000	2000	4000	8000
CMPH-512-2T-0,25	37	47	58	65	69	66	64	57	CMPH-1231-4T-3	51	60	71	78	82	80	78	71
CMPH-512-4T-0,16	30	40	51	58	62	59	57	50	CMPH-1231-4T-4	53	62	73	80	84	82	80	73
CMPH-514-2T-0,25	40	50	61	68	72	69	67	60	CMPH-1231-4T-5,5	55	64	75	82	86	84	82	75
CMPH-514-4T-0,16	33	43	54	61	65	62	60	53	CMPH-1231-6T-2	42	51	62	69	73	71	69	62
CMPH-616-2T-0,5	44	54	65	72	76	73	71	64	CMPH-1435-4T-4	54	63	74	81	85	83	81	74
CMPH-616-4T-0,16	36	46	57	64	68	65	63	56	CMPH-1435-4T-5,5	56	65	76	83	87	85	83	76
CMPH-620-2T-0,5	43	53	64	71	75	72	70	63	CMPH-1435-4T-7,5	58	67	78	85	89	87	85	78
CMPH-620-4T-0,16	36	46	57	64	68	65	63	56	CMPH-1435-6T-3	44	53	64	71	75	73	71	64
CMPH-718-2T-1	45	55	66	73	77	74	72	65	CMPH-1640-4T-5,5	55	64	75	82	86	84	82	75
CMPH-718-4T-0,33	38	48	59	66	70	67	65	58	CMPH-1640-4T-7,5	58	67	78	85	89	87	85	78
CMPH-820-2T-1,5	48	58	69	76	80	77	75	68	CMPH-1640-4T-10	60	69	80	87	91	89	87	80
CMPH-820-4T-0,33	41	51	62	69	73	70	68	61	CMPH-1640-6T-3	49	58	69	76	80	78	76	69
CMPH-922-2T-1,5	45	55	66	73	77	74	72	65	CMPH-1845-4T-7,5	61	71	82	89	93	91	89	81
CMPH-922-2T-2	46	56	67	74	78	75	73	66	CMPH-1845-4T-10	64	74	85	92	96	94	92	84
CMPH-922-2T-3	49	59	70	77	81	78	76	69	CMPH-1845-6T-3	56	66	77	84	88	86	84	76
CMPH-922-4T-0,75	41	51	62	69	73	70	68	61	CMPH-2050-4T-10	62	72	83	90	94	92	90	82
CMPH-1025-2T-3	48	58	69	76	80	77	75	68	CMPH-2050-4T-15	66	76	87	94	98	96	94	86
CMPH-1025-2T-4	52	62	73	80	84	81	79	72	CMPH-2050-4T-20	68	78	89	96	100	98	96	88
CMPH-1025-4T-1,5	45	55	66	73	77	74	72	65	CMPH-2050-6T-5,5	58	68	79	86	90	88	86	78
CMPH-1128-2T-4	52	62	73	80	84	81	79	72	CMPH-2563-6T-15	67	77	88	95	99	96	94	87
CMPH-1128-2T-5,5	56	66	77	84	88	85	83	76	CMPH-2563-6T-25	68	78	89	96	100	97	95	88
CMPH-1128-4T-3	49	59	70	77	81	78	76	69									
CMPH-1128-6T-1	35	45	56	63	67	64	62	55									

Размеры, мм



Модель	A	B	C	D	G Max	øJ	øN	O	P	Q	R	S
CMPH-512	108	3	50,5	6,5	159	120	7	12	97	315	50	260
CMPH-514	158,5	3	51,5	7	109	140	7	10	125	395	100	340
CMPH-616	169,5	3	62	6,5	155	160	7	10	125	395	100	340
CMPH-718	179,5	3	74	5	180	180	7	10	125	395	100	340
CMPH-620-2T-0,5	167	3	62	5	155	200	7	10	125	395	100	340
CMPH-620-4T-0,16	167	3	62	9	155	200	7	10	125	395	100	340
CMPH-820	187	3	82	5	180	200	7	10	125	395	100	340
CMPH-922	246,5	3	92	5	186	225	11,5	15	150	480	150	400
CMPH-1025	256,5	3	102	5	210	250	11,5	15	150	480	150	400
CMPH-1128	279,5	3	114	15	239	280	14	20	188	604	150	495
CMPH-1231	293,5	3	128	15	239	315	14	20	188	604	150	495
CMPH-1435	310,5	3	143	17,5	277	355	14	20	188	604	150	495
CMPH-1640	332	5	163	17,5	277	400	14	15	200	630	150	565
CMPH-1845-4T-7,5	358,5	5	180	17,5	277	454	14	16	236	740	150	673
CMPH-1845-4T-10	358,5	5	180	17,5	277	454	14	16	236	740	150	673
CMPH-1845-6T-3	352,5	5	180	23,5	239	454	14	16	236	740	150	673
CMPH-2050	376,5	5	204	23,5	388	500	14	16	236	740	150	673
CMPH-2563-6T-15	425	5	254	22,5	555	630	14	19	284	890	150	813
CMPH-2563-6T-25	443,5	5	254	39,5	555	630	14	19	284	890	150	813

Графики рабочих характеристик

См. графики рабочих характеристик серии CMP.

Комплекующие детали

См. раздел «Комплекующие детали».



INT

C2V

RM

AR

RFT

AET