



# CMR

## Центробежные вентиляторы среднего давления, одностороннего всасывания, высокопрочные, с крыльчаткой с загнутыми назад лопатками.



CMR



CMR  
Размеры  
622 — 731



Разные положения монтажа

### Покрывтие:

- Антикоррозионное на основе полиэфирной смолы (полимеризуется при 190 °С после обезжиривания щелочным раствором и предварительной обработки бесфосфатным раствором).

### Под заказ:

- Специальные обмотки для разного напряжения
- Вентилятор готов перемещать воздух температурой до 250°С.
- Вентилятор из нержавеющей стали.
- Сертификат АТЕХ Категория 2 (см. серию CMR/ATEX)



Крыльчатка с загнутыми назад лопатками, с высоким КПД, высокопрочная

### Вентилятор:

- Кожух из листовой стали.
- Высокопрочная крыльчатка с загнутыми назад лопатками из листовой стали.

### Двигатель:

- Двигатели с энергоэффективностью класса IE-2, за исключением мощностей менее 0,75 кВт, однофазные и двухскоростные.
- Двигатели класса F с шарикоподшипниками, степень защиты IP55
- Трехфазные 230/400В - 50Гц (до 5,5 л.с.) и 400/690В - 50Гц (более 5,5 л.с.)
- Максимальная температура перемещаемого воздуха: -20...+120 °С

### Код заказа

**CMR — 1650 — 2Т**

CMR: Центробежные вентиляторы среднего давления, одностороннего всасывания

Типоразмер рабочего колеса

Количество полюсов Т = трехфазный двигателя

- 2=2900 об/мин 50 Гц
- 4=1400 об/мин 50 Гц
- 6=900 об/мин 50 Гц
- 8=750 об/мин 50 Гц

### Технические характеристики

Модель	Скорость (об/мин)	Предельно допустимая сила тока (А)			Мощность установленная (кВт)	Поток макс. (м³/ч)	Уровень звукового давления дБ(А)	Прибл. масса (кг)
		230В	400В	690В				
CMR-622-2Т	2710	1,29	0,75		0,25	1040	74	11,6
CMR-625-2Т	2710	1,92	1,11		0,37	1280	75	13,7
CMR-728-2Т	2760	2,57	1,49		0,55	1800	76	17,6
CMR-731-2Т	2770	2,78	1,60		0,75	2350	77	22,8
CMR-1031-2Т	2770	5,44	3,13		1,50	5160	80	44,3
CMR-1135-2Т	2885	7,77	4,47		2,20	7800	83	54,9
CMR-1240-2Т	2870	13,60	7,82		4,00	11100	86	93,5
CMR-1240-4Т	1410	3,10	1,79		0,75	5800	71	70,5
CMR-1445-2Т	2870		14,50	8,41	7,50	16500	87	126,0
CMR-1445-4Т	1400	4,03	2,32		1,10	8030	72	92,5
CMR-1650-2Т	2940		20,30	11,70	11,00	18850	89	178,0
CMR-1650-4Т	1430	5,96	3,44		1,50	10500	74	114,0
CMR-1650-6Т	945	3,90	2,20		0,75	7410	64	114,0
CMR-1856-4Т	1445	10,96	6,33		3,00	15150	79	152,0
CMR-1856-6Т	945	4,88	2,82		1,10	10050	70	146,5
CMR-2063-4Т	1440		11,60	6,72	5,50	24450	80	226,0
CMR-2063-6Т	955	6,42	3,71		1,50	16100	71	208,5

### Технические характеристики

Модель	Скорость (об/мин)	Предельно допустимая сила тока (А)			Мощность установленная (кВт)	Поток макс. (м³/ч)	Уровень звукового давления дБ(А)	Прибл. масса (кг)
		230В	400В	690В				
CMR-2063-8T	705	5,63	3,25		1,10	11600	65	210,5
CMR-2271-4T	1460		20,20	11,60	11,00	34610	85	315,0
CMR-2271-6T	960	12,70	7,30		3,00	22750	76	293,5
CMR-2271-8T	705	7,10	4,10		1,50	17360	69	275,5
CMR-2380-4T	1465		42,00	24,00	22,00	48000	83	416,0
CMR-2380-6T	970		19,20	11,10	7,50	30000	75	363,0
CMR-2380-8T	705	12,82	7,40		3,00	22000	66	317,0
CMR-2590-4T	1470		69,20	40,10	37,00	54000	86	418,0
CMR-2590-6T	970		23,20	13,40	11,00	34000	76	378,0
CMR-28100-4T	1475		99,00	57,00	55,00	75000	87	553,0
CMR-28100-6T	970		35,00	20,00	18,50	48000	77	521,0



### Erp. Характеристики при максимальном КПД

<b>MC</b>	Категория измерения	<b>N</b>	Степень энергоэффективности
<b>EC</b>	Категория энергоэффективности	<b>[кВт]</b>	Электрическая мощность
<b>S</b>	Статическая	<b>[м³/ч]</b>	Производительность
<b>T</b>	Полная	<b>[ммН₂О]</b>	Статическое или полное давление (в соответствии с нормами ЕС)
<b>VSD</b>	Регулятор скорости	<b>[об/мин]</b>	Скорость
<b>SR</b>	Удельный коэффициент		
<b>ηe[%]</b>	Полный КПД		

Модель	MC	EC	VSD	SR	ηe[%]	N	(кВт)	(м³/ч)	(ммН₂О)	(об/мин)
CMR-622-2T	A	S	NO	1,01	45,8%	63,8	0,193	550	59,13	2854
CMR-625-2T	A	S	NO	1,01	49,0%	63,7	0,395	791	89,77	2774
CMR-728-2T	A	S	NO	1,01	51,7%	64,4	0,620	997	117,96	2789
CMR-731-2T	A	S	NO	1,01	59,6%	70,8	0,873	1320	144,66	2791
CMR-1031-2T	A	S	NO	1,01	54,5%	64,0	1,250	2553	98,00	2845
CMR-1135-2T	A	S	NO	1,01	57,8%	64,2	2,449	4249	122,18	2892
CMR-1240-2T	A	S	NO	1,02	67,6%	71,1	4,622	6744	169,95	2871
CMR-1240-4T	A	S	NO	1,00	50,6%	63,8	0,550	2924	34,89	1448
CMR-1445-2T	A	S	NO	1,02	63,4%	64,5	7,943	8951	206,50	2879
CMR-1445-4T	A	S	NO	1,01	55,3%	66,0	0,966	3883	50,49	1428
CMR-1650-2T	B	T	NO	1,02	67,6%	67,5	12,047	12602	237,31	2941
CMR-1650-4T	A	S	NO	1,01	58,3%	66,8	1,532	5378	60,90	1441
CMR-1650-6T	A	S	NO	1,00	47,6%	60,7	0,566	4109	24,02	969
CMR-1856-4T	A	S	NO	1,01	58,8%	64,2	3,028	8342	78,29	1453
CMR-1856-6T	A	S	NO	1,00	50,4%	60,8	1,013	5632	33,24	960
CMR-2063-4T	B	T	NO	1,01	76,4%	78,7	6,032	13932	121,38	1442
CMR-2063-6T	A	S	NO	1,00	61,2%	69,0	1,790	9620	41,77	957
CMR-2063-8T	A	S	NO	1,00	52,4%	63,9	0,797	6180	24,77	726
CMR-2271-4T	B	T	NO	1,01	75,4%	75,3	12,117	22380	149,81	1460
CMR-2271-6T	B	T	NO	1,01	65,9%	70,6	3,546	15016	57,11	960
CMR-2271-8T	A	S	NO	1,00	55,5%	64,1	1,532	10253	30,43	715
CMR-2380-4T	B	T	NO	1,02	76,8%	76,1	19,785	29151	191,37	1472
CMR-2380-6T	B	T	NO	1,01	70,5%	72,4	6,573	19494	87,23	977
CMR-2380-8T	B	T	NO	1,01	68,1%	73,3	3,202	15151	52,84	713
CMR-2590-4T	B	T	NO	1,02	71,4%	70,1	34,213	38387	233,45	1474
CMR-2590-6T	B	T	NO	1,01	75,5%	75,7	9,611	25620	104,01	977
CMR-28100-4T	B	T	NO	1,03	76,5%	74,8	52,637	52061	283,94	1478
CMR-28100-6T	B	T	NO	1,01	75,1%	74,6	16,702	36707	125,40	976

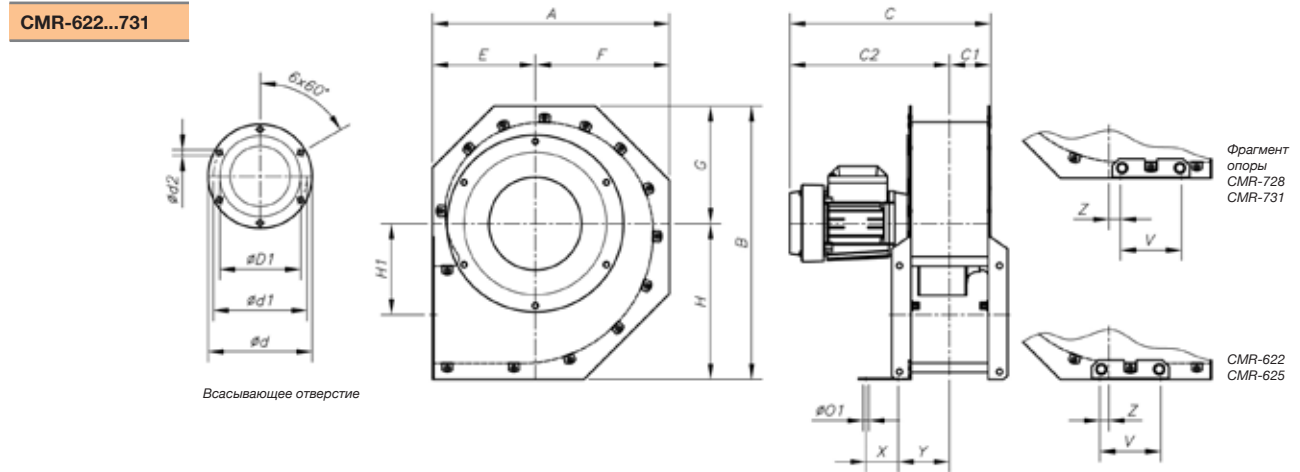
**Акустические параметры**

Указанные значения определяются с помощью показателей уровня звукового давления и звуковой мощности в дБ(A), полученных в свободном пространстве, на расстоянии, равном двукратному размаху лопастей вентилятора, и увеличенному на диаметр крыльчатки, но не менее 1,5 м.

Уровень звуковой мощности Lw(A) в дБ(A) в диапазоне частот в Гц

Модель	63	125	250	500	1000	2000	4000	8000	Модель	63	125	250	500	1000	2000	4000	8000
622-2T	59	72	72	85	80	80	80	73	1856-6	61	69	81	83	80	81	71	60
625-2T	60	73	73	86	81	81	81	74	2063-4	80	85	91	93	91	88	81	73
728-2T	61	74	74	87	82	82	82	75	2063-6	69	70	82	82	81	83	73	63
731-2T	62	75	75	88	83	83	83	76	2063-8	64	70	77	76	77	74	66	57
1031-2	65	78	78	91	86	86	86	79	2271-4	83	84	93	96	98	99	95	82
1135-2	72	79	77	89	87	93	92	79	2271-6	73	73	87	86	90	90	79	68
1240-2	68	83	81	93	90	94	96	83	2271-8	68	73	78	85	81	80	70	59
1240-4	56	70	76	79	79	80	70	59	2380-4	76	78	94	91	96	97	93	82
1445-2	73	85	83	95	93	97	99	89	2380-6	68	70	86	83	88	89	85	74
1445-4	59	72	78	83	80	83	78	64	2380-8	59	61	77	74	79	80	76	65
1650-2	73	81	85	99	97	99	99	88	2590-4	79	84	97	100	96	89	84	66
1650-4	64	74	82	84	83	85	76	66	2590-6	70	79	89	88	85	84	74	68
1650-6	53	65	72	77	73	69	62	54	28100-4	82	89	101	102	97	93	87	78
1856-4	69	78	91	87	90	91	85	71	28100-6	73	82	91	90	88	86	77	70

**Размеры, мм**



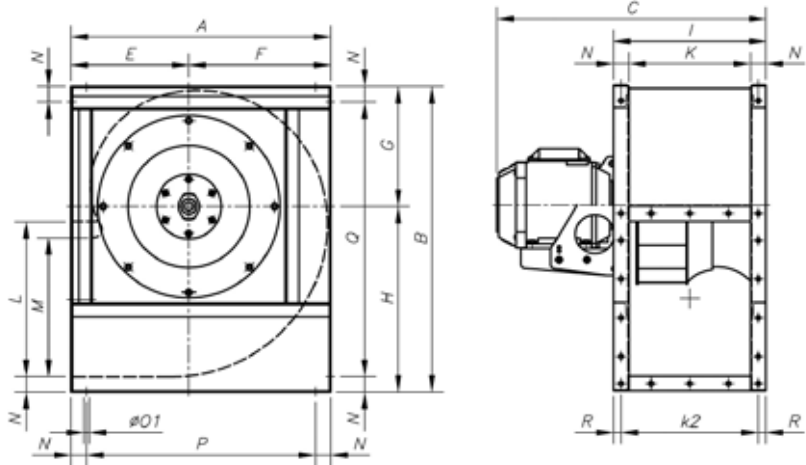
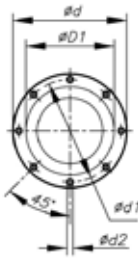
Модель	A	B	C	C1	C2	øD1*	ød	ød1	ød2	E	F	G	H	H1	øO1	V	X	Y	Z
CMR-622-2T	364	415,5	338,5	64	274,5	162	284	256	9,5	160	204	178	237,5	141,5	9	95	50	80	14
CMR-625-2T	407	457	343,5	66,5	277	160	315	282	9,5	183	224	195,5	261,5	155	9	95	50	82,5	6
CMR-728-2T	453,5	506,5	357,5	72,5	285	192	354	320	9,5	205	248,5	216	290,5	176	9	95	50	88,2	6,5
CMR-731-2T	507	564	374	70	304	192	382	354	9,5	230	277	240,5	323,5	197,5	9	95	50	85,2	20,5

(\*) Рекомендованный номинальный диаметр воздуха

Размеры, мм

CMR-1031...2271

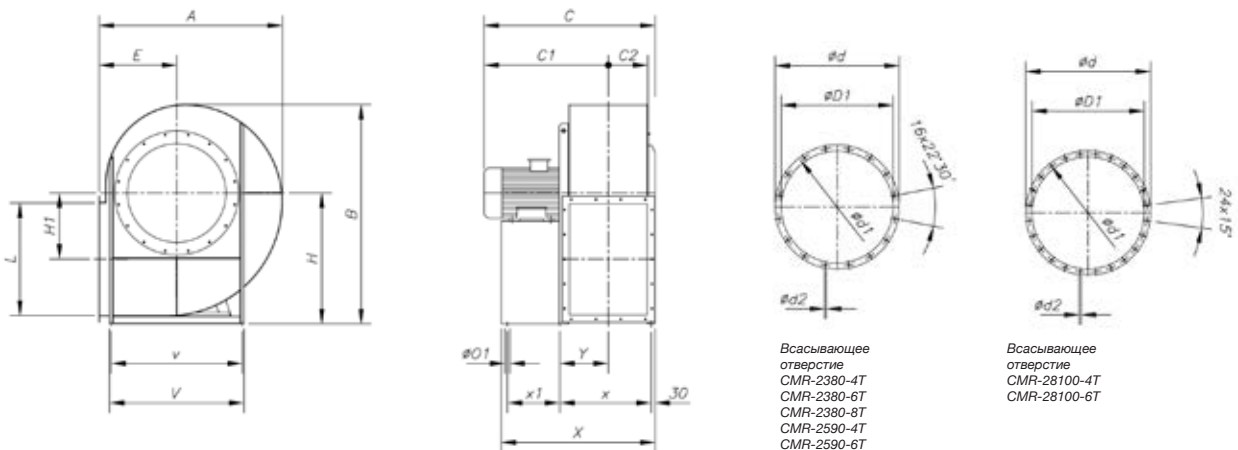
Всасывающее отверстие



Модель	A	B	C	øD1*	ød	ød1	ød2	E	F	G	H	I	K	k2	L	M	N	øD1	P	Q	R
CMR-1031-2T	542	626	567	315	383	356	M8	250	292	245	381	320	250	285	315	276	35	11	472	556	17,5
CMR-1135-2T	600	696	583	355	425	398	M8	275	325	273	423	350	280	315	355	310	35	11	530	626	17,5
CMR-1240-2T	673	790	728	400	472	444	M10	305	368	310	480	395	315	355	400	358	40	11	593	710	20
CMR-1240-4T	673	790	590	400	472	444	M10	305	368	310	480	395	315	355	400	358	40	11	593	710	20
CMR-1445-2T	765	880	810	450	522	494	M10	350	415	339	541	445	355	405	450	404	45	11	675	790	20
CMR-1445-4T	765	880	649	450	522	494	M10	350	415	339	541	445	355	405	450	404	45	11	675	790	20
CMR-1650-2T	832	970	961	500	582	555	M10	375	457	378	592	490	400	450	500	445	45	13	742	880	20
CMR-1650-4T	832	970	715	500	582	555	M10	375	457	378	592	490	400	450	500	445	45	13	742	880	20
CMR-1650-6T	832	970	695	500	582	555	M10	375	457	378	592	490	400	450	500	445	45	13	742	880	20
CMR-1856-4T	925	1084	832	560	645	615	M10	415	510	426	658	550	450	500	560	493	50	13	825	984	25
CMR-1856-6T	925	1084	771	560	645	615	M10	415	510	426	658	550	450	500	560	493	50	13	825	984	25
CMR-2063-4T	1037	1218	973	630	720	688	M10	465	572	477	741	620	500	560	630	530	60	13	917	1098	30
CMR-2063-6T	1037	1218	893	630	720	688	M10	465	572	477	741	620	500	560	630	530	60	13	917	1098	30
CMR-2063-8T	1037	1218	893	630	720	688	M10	465	572	477	741	620	500	560	630	530	60	13	917	1098	30
CMR-2271-4T	1173	1375	1126	710	800	768	M12	525	648	538	837	690	560	625	710	603	65	13	1043	1245	32,5
CMR-2271-6T	1173	1375	1039	710	800	768	M12	525	648	538	837	690	560	625	710	603	65	13	1043	1245	32,5
CMR-2271-8T	1173	1375	1002	710	800	768	M12	525	648	538	837	690	560	625	710	603	65	13	1043	1245	32,5

(\*) Рекомендованный номинальный диаметр воздуховода

CMR-2380...28100



Всасывающее отверстие  
CMR-2380-4T  
CMR-2380-6T  
CMR-2380-8T  
CMR-2590-4T  
CMR-2590-6T

Всасывающее отверстие  
CMR-28100-4T  
CMR-28100-6T

Модель	A	B	C	C1	C2	øD1*	ød	ød1	ød2	E	H	H1	L	øD1	V	v	X	x	x1	Y
CMR-2380-4T	1350	1660	1245	899	286	808	906	861	11,5	560	1000	500	800	17	930	870	1102,5	667,5	370	352,5
CMR-2380-6T	1350	1660	1030	744	286	808	906	861	11,5	56	1000	500	800	17	930	870	1102,5	667,5	370	352,5
CMR-2380-8T	1350	1660	1035	681	286	808	906	861	11,5	560	1000	500	800	17	930	870	1102,5	667,5	370	352,5
CMR-2590-4T	1495	1785	1390	1012	321	908	1008	958	14	630	1060	535	900	19	1030	970	1246	425	751	393
CMR-2590-6T	1495	1785	1235	857	321	908	1008	958	14	630	1060	535	900	19	1030	970	1121	340	721	373
CMR-28100-4T1680	1990	1470	1051	362	1008	1108	1067	14	710	1180	610	1000	19	1130	1060	1378	460	843	454	
CMR-28100-6T1680	1990	1395	976	362	1008	1108	1067	14	710	1180	610	1000	19	1130	1060	1278	385	823	434	

(\*) Рекомендованный номинальный диаметр воздуховода

## Размеры, мм

### Нагнетательное отверстие

CMR-1031  
CMR-1135  
CMR-2590  
CMR-28100

CMR-622  
CMR-625  
CMR-728  
CMR-731

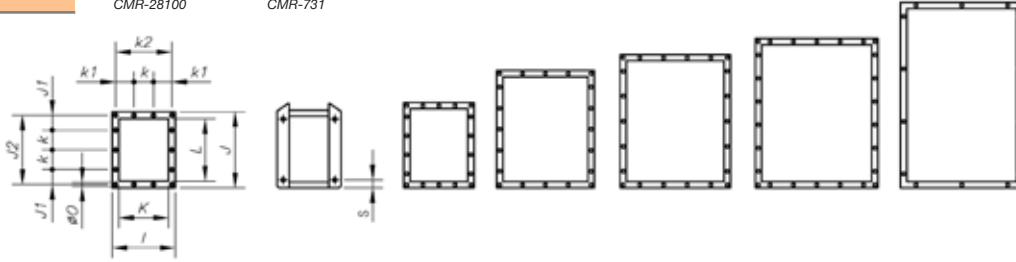
CMR-1240  
CMR-1445  
CMR-1650

CMR-1856

CMR-2063

CMR-2271

CMR-2380

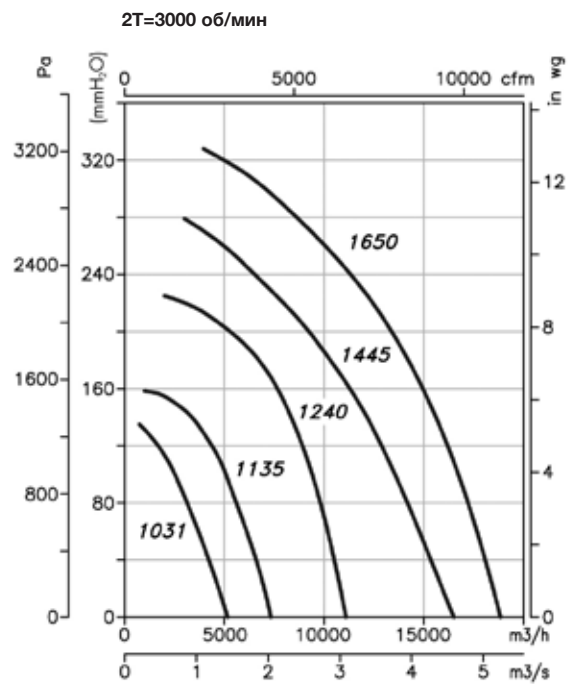
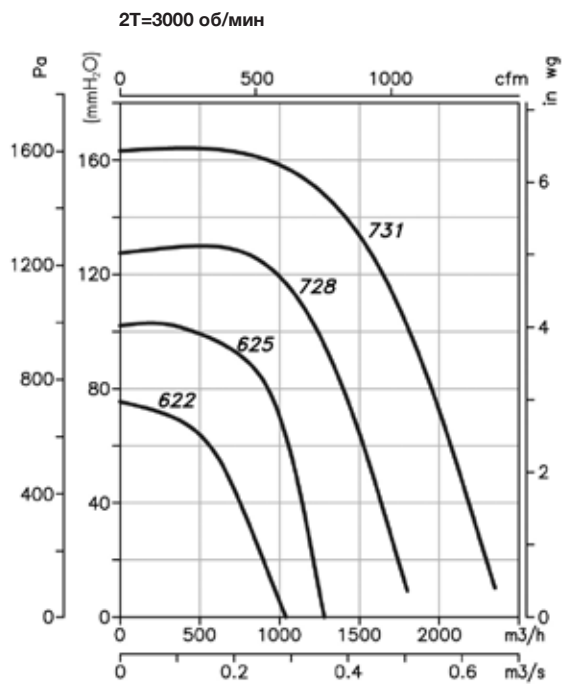


Модель	I	J	J1	J2	K	k	k1	k2	L	øO	S
CMR-622	180	191,5	-	165	120	-	-	156	150	9	12
CMR-625	185	207,5	-	181,5	125	-	-	161	167,5	9	12
CMR-728	196,5	234,5	-	202	136,5	-	-	172,5	187,5	9	12
CMR-731	190,5	250,5	-	227,5	130,5	-	-	166,5	211	9	12
CMR-1031	320	385	75	350	250	100	92,5	285	315	11	-
CMR-1135	350	425	95	390	280	100	107,5	315	355	11	-
CMR-1240	395	480	70	440	315	100	77,5	355	400	11	-
CMR-1445	445	540	99	498	355	100	102,5	405	450	11	-
CMR-1650	490	590	87,5	550	400	125	100	450	500	13	-
CMR-1856	550	660	55	610	450	125	125	500	560	13	-
CMR-2063	620	750	95	690	500	125	92,5	560	630	13	-
CMR-2271	690	840	75	775	560	125	62,5	625	710	13	-
CMR-2380	680	920	160	871	560	200	140	639	800	14	-
CMR-2590	750	1020	84	968	630	200	54	708	900	14	-
CMR-28100	830	1120	138,5	1077	710	200	92,5	785	1000	14	-

## Графики рабочих характеристик

Q= Расход воздуха в м³/ч, м³/с и фут³/мин

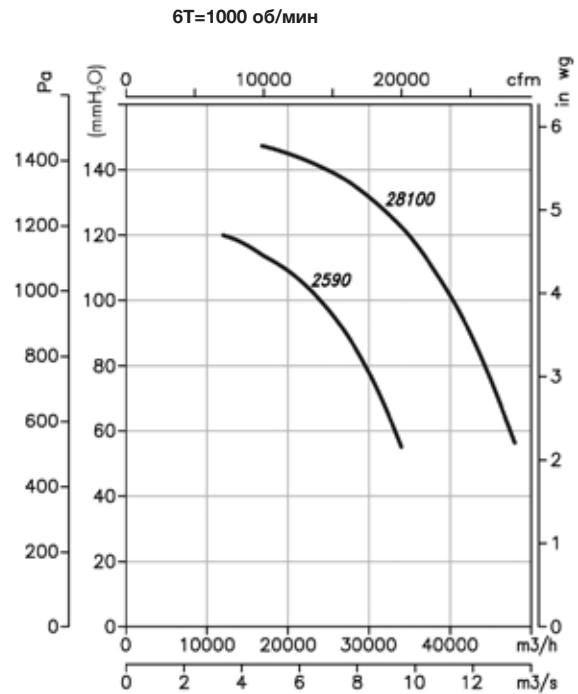
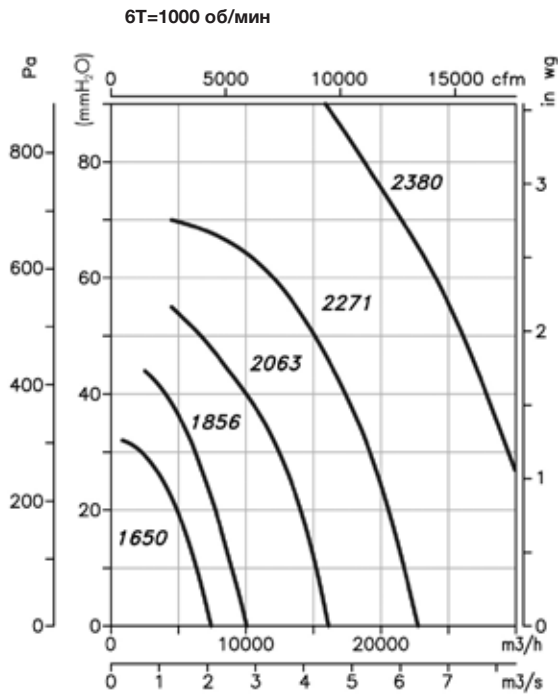
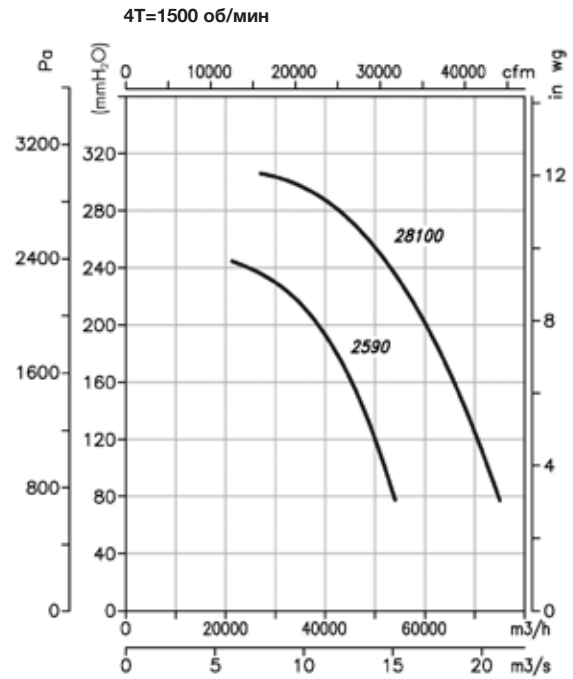
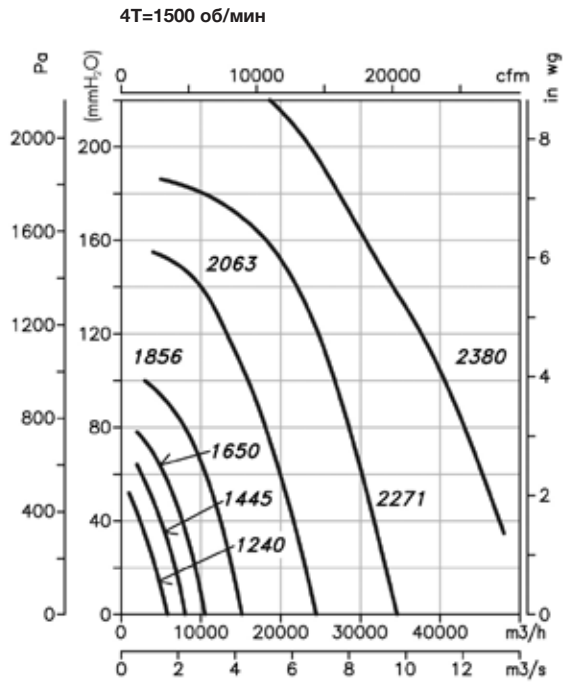
Pe= Статическое давление в мм вод.ст., Па и дюйм вод. ст.



**Графики рабочих характеристик**

Q= Расход воздуха в м³/ч, м³/с и фут³/мин

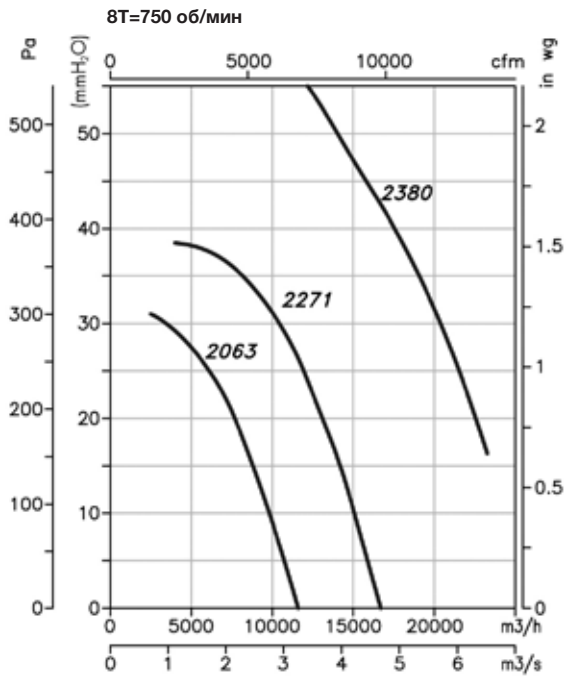
Pe= Статическое давление в мм вод.ст., Па и дюйм вод. ст.



**Графики рабочих характеристик**

Q= Расход воздуха в м³/ч, м³/с и фут³/мин

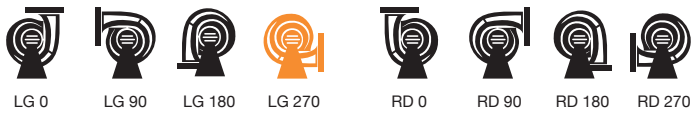
Pe= Статическое давление в мм вод.ст., Па и дюйм вод. ст.



**Варианты положения**

Стандартная конфигурация LG 270

Модели 2380, 2590 и 28100 имеют фиксированную конфигурацию LG 270 (другие конфигурации только под заказ)



**Комплектующие детали**

См. раздел «Комплектующие детали».

