

CMSH

Центробежные вентиляторы среднего давления, с рабочим колесом с загнутыми назад лопатками, огнеупорным корпусом (150 мм) утепленным минеральным волокном



Корпус утеплен минеральным волокном (150 мм) с высокими теплоизолирующими свойствами

Вентилятор:

- Конструкция из листовой стали
- Рабочее колесо с загнутыми назад лопатками из листовой стали.
- Огнеупорный корпус утеплен минеральным волокном высокой плотности, с высокими термо- и звукоизолирующими свойствами
- Имеется два варианта изоляции: Вариант А: с минеральным волокном толщиной 30 мм
Вариант С: с минеральным волокном толщиной 150 мм

Двигатель:

- Двигатели с энергоэффективностью класса IE-2, за исключением мощностей менее 0,75 кВт, однофазные и двухскоростные.
- Двигатели класса F с шарикоподшипниками, степень защиты IP55
- Трехфазные 230/400В - 50Гц (до 5,5 л.с.) и 400/690В - 50Гц (более 5,5 л.с.)
- Максимальная температура перемещаемого воздуха: -20...+250 °С

Покрытие:

- Покрытие огнеупорной краской

Под заказ:

- Специальные обмотки для разного напряжения
- Изготовлен из нержавеющей стали

Код заказа

CMSH / A — 2063 — 4T — 7,5

CMSH: Центробежные вентиляторы среднего давления, с огнеупорным корпусом, утепленным минеральным волокном (150 мм)

A= Волокно толщиной 30 мм
C= Волокно толщиной 150 мм

Типоразмер рабочего колеса

Количество полюсов двигателя

2=2900 об/мин 50 Гц
4=1400 об/мин 50 Гц
6=900 об/мин 50 Гц

T = трехфазный

Мощность двигателя (л.с.)

Технические характеристики

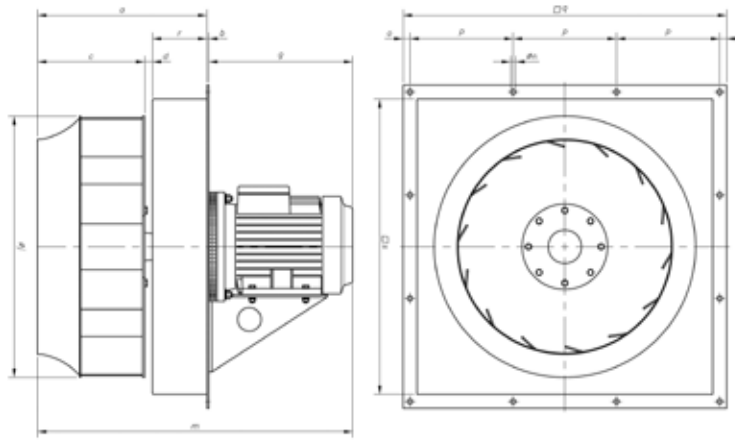
Модель	Скорость (об/мин)	Предельно допустимая сила тока (А)			Мощность установленная (кВт)	Поток макс. (м³/ч)	Уровень звукового давления дБ(А)	Прибл. масса (кг)
		230В	400В	690В				
CMSH-831-2T-2	2770	5,44	3,13		1,50	2650	65	27,5
CMSH-935-2T-2	2770	5,44	3,13		1,50	3660	70	35,4
CMSH-1040-4T-1,5	1400	4,03	2,32		1,10	2660	57	31,9
CMSH-1145-4T-1,5	1400	4,03	2,32		1,10	3940	61	54,3
CMSH-1240-4T-1,5	1400	4,03	2,32		1,10	5300	62	53,4
CMSH-1445-4T-2	1430	5,96	3,44		1,50	8450	70	61,0
CMSH-1650-4T-3	1445	8,36	4,83		2,20	10900	71	78,5
CMSH-1856-4T-5,5	1440	14,10	8,12		4,00	17100	77	90,6
CMSH-2063-4T-7,5	1440		11,60	6,72	5,50	19200	77	126,9
CMSH-2063-6T-3	955	9,30	5,30		2,20	13600	66	120,9
CMSH-2271-4T-15	1460		20,20	11,60	11,00	31000	83	170,6
CMSH-2271-4T-20	1460		27,50	15,90	15,00	34600	85	187,6
CMSH-2271-6T-5,5	960	16,50	9,46		4,00	21900	75	151,6
CMSH-2380-4T-30	1465		42,00	24,00	22,00	47600	86	251,1
CMSH-2380-6T-15	970		23,20	13,40	11,00	30900	78	257,1

Акустические параметры

Уровень звуковой мощности Lw(A) в дБ(А) в диапазоне частот в Гц

Модель	Уровень звуковой мощности Lw(A) в дБ(А) в диапазоне частот в Гц								Модель	Уровень звуковой мощности Lw(A) в дБ(А) в диапазоне частот в Гц							
	63	125	250	500	1000	2000	4000	8000		63	125	250	500	1000	2000	4000	8000
CMSH-831-2T-2	54	63	68	68	72	71	64	58	CMSH-2063-4T-7,5	66	72	91	86	86	86	83	74
CMSH-935-2T-2	59	68	73	73	77	76	69	63	CMSH-2063-6T-3	58	69	76	77	78	77	71	61
CMSH-1040-4T-1,5	50	56	61	62	65	67	59	53	CMSH-2271-4T-15	73	79	97	96	94	94	91	83
CMSH-1240-4T-1,5	46	59	61	73	69	67	64	56	CMSH-2271-4T-20	75	81	99	98	96	96	93	85
CMSH-1145-4T-1,5	56	62	67	68	71	73	65	59	CMSH-2271-6T-5,5	65	78	79	83	92	86	82	71
CMSH-1445-4T-2	55	65	78	81	79	79	75	65	CMSH-2380-4T-30	76	82	100	99	97	97	94	86
CMSH-1650-4T-3	52	65	79	79	82	80	77	67	CMSH-2380-6T-15	68	81	82	86	95	89	85	74
CMSH-1856-4T-5,5	64	71	88	88	87	87	86	83									

Размеры, мм

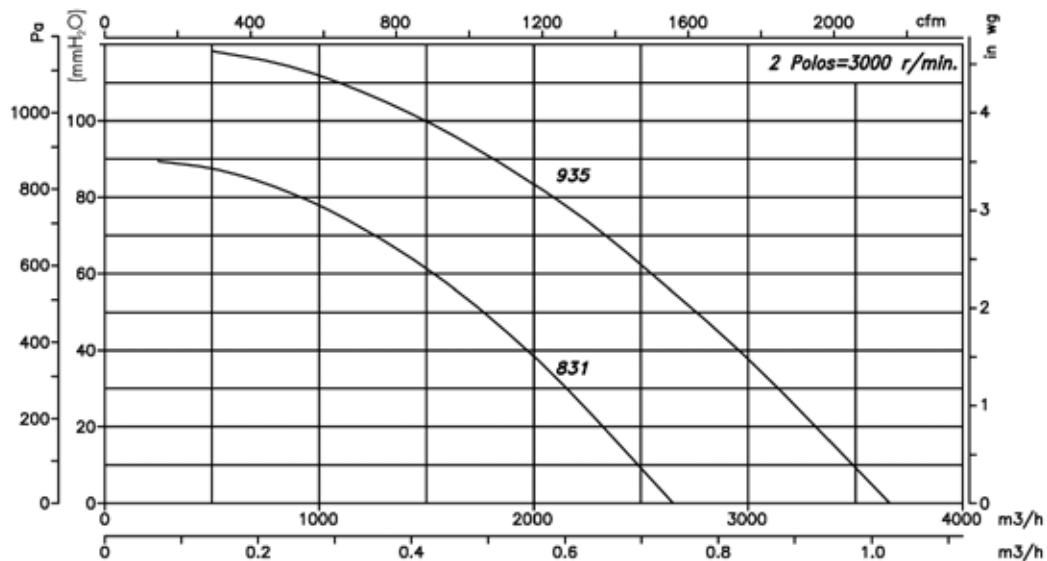


Модель	a	b	c	d	g	øj	m	øn	o	p	q	r	s
CMSH-831-2T-2	253,5	3	83	20,5	305	315	561,5	11,5	15	150	480	150	400
CMSH-935-2T-2	265,5	3	93,5	22	305	350	573,5	14	20	188	604	150	495
CMSH-1040-4T-1'5273,5	3	103,45	20	305	400	581,5	14	15	188	604	150	495	
CMSH-1145-4T-1'5283,5	5	114	19,5	305	450	593,5	14	15	200	630	150	565	
CMSH-1240-4T-1'5356,5	5	184	22,5	305	404	666,5	14	15	200	630	150	565	
CMSH-1445-4T-2	397,5	5	220	27,5	305	458	707,5	14	15	200	630	150	565
CMSH-1650-4T-3	428	5	248	30	335	508	768	14	16	236	740	150	673
CMSH-1856-4T-5'5449,5	5	277,5	22	335	573	789,5	14	16	236	740	150	673	
CMSH-2063-4T-7'5	470	5	299	21	396	644	871	14	19	284	890	150	813
CMSH-2063-6T-3	470	5	299	21	358	644	833	14	19	284	890	150	813
CMSH-2271-4T-15	500	5	330	20	514	719	1019	14	19	284	890	150	813
CMSH-2271-4T-20	500	5	330	20	514	719	1019	14	19	284	890	150	813
CMSH-2271-6T-5'5	466	5	295	21	396	719	867	14	19	284	890	150	813
CMSH-2380-4T-30538,5	5	366	22,5	588	808	1131,5	14	19	248	1030	150	953	
CMSH-2380-6T-15538,5	5	366	22,5	514	808	1057,5	14	19	248	1030	150	953	

Графики рабочих характеристик

Q= Расход воздуха в м³/ч, м³/с и фут³/мин

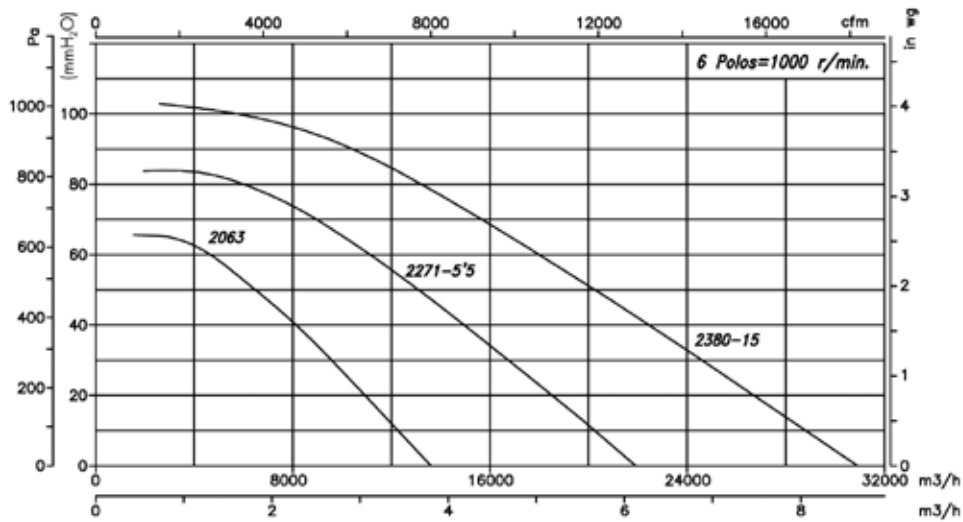
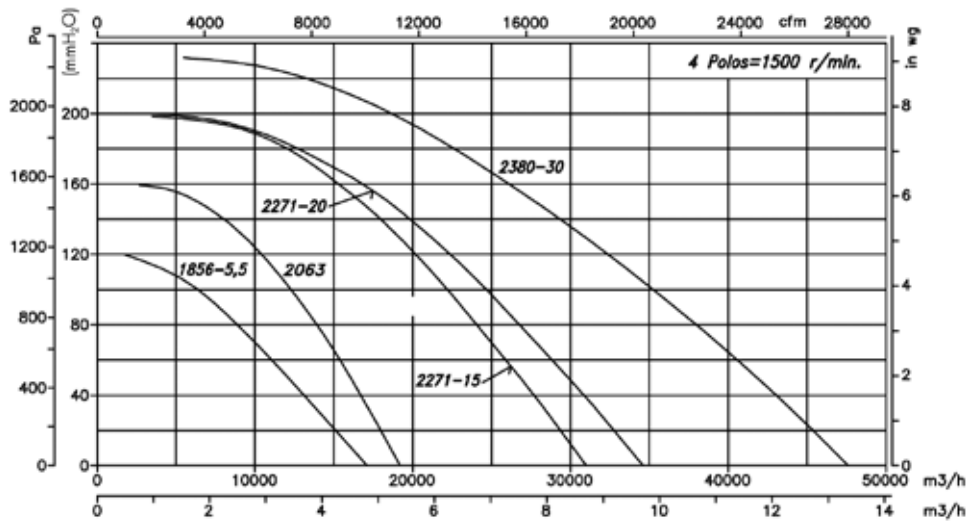
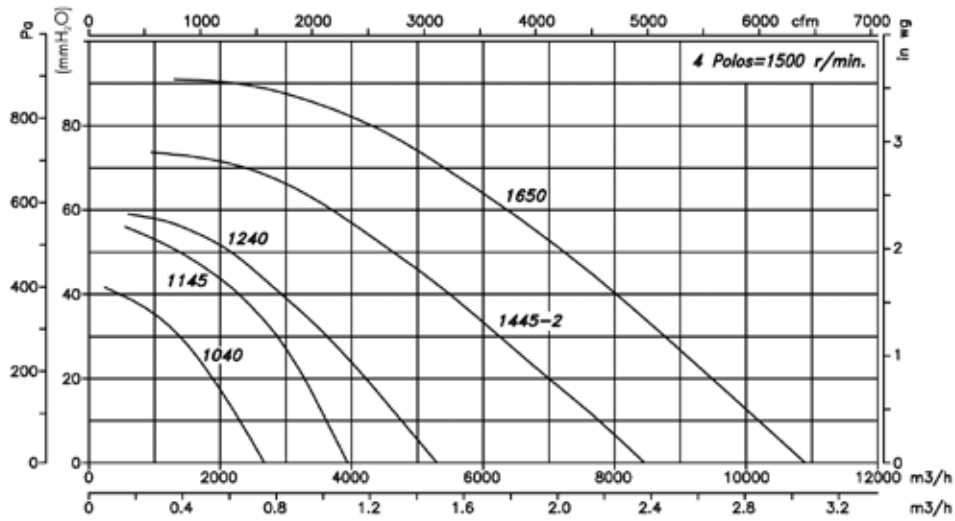
Pe= Статическое давление в мм вод.ст., Па и дюйм вод. ст.



Графики рабочих характеристик

Q= Расход воздуха в м³/ч, м³/с и фут³/мин

Pe= Статическое давление в мм вод.ст., Па и дюйм вод. ст.



Комплектующие детали

См. раздел «Комплектующие детали».

